



COMUNE DI VIZZINI
(Città Metropolitana di Catania)



LAVORI DI RIPRISTINO DELLE CONDIZIONI DI AGIBILITA' DELL'EX
CENTRO DIURNO PER ANZIANI SITO IN PIAZZA S. MARIA DI GESU'

PROGETTO ESECUTIVO

TAVOLA :

P5

SCALA 1:

PROGETTISTA U.T. COMUNALE:

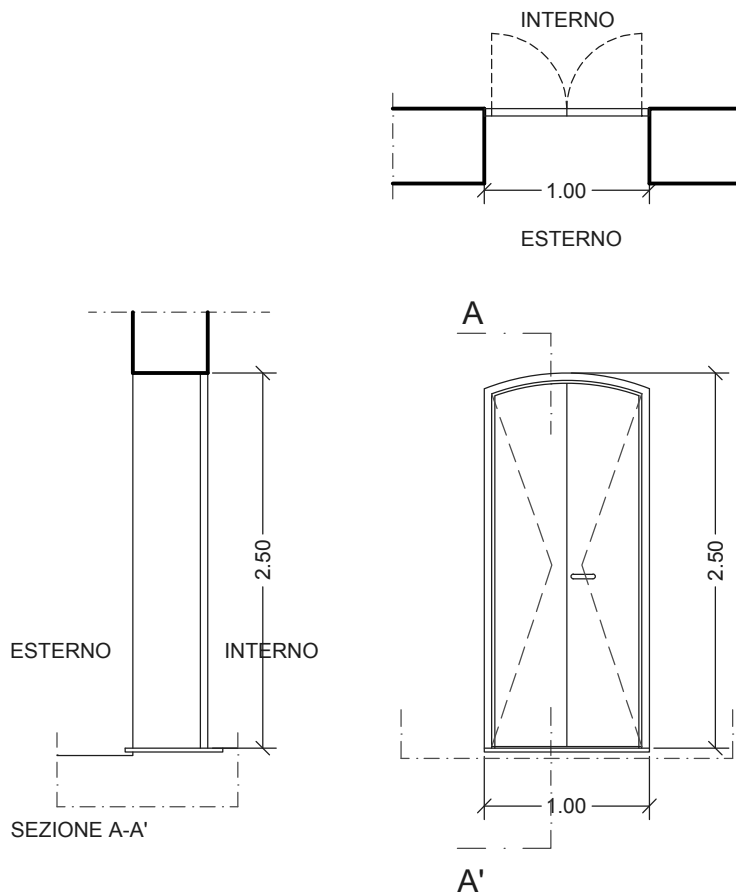
(Arch. Salvatore Lentini)

DATA:

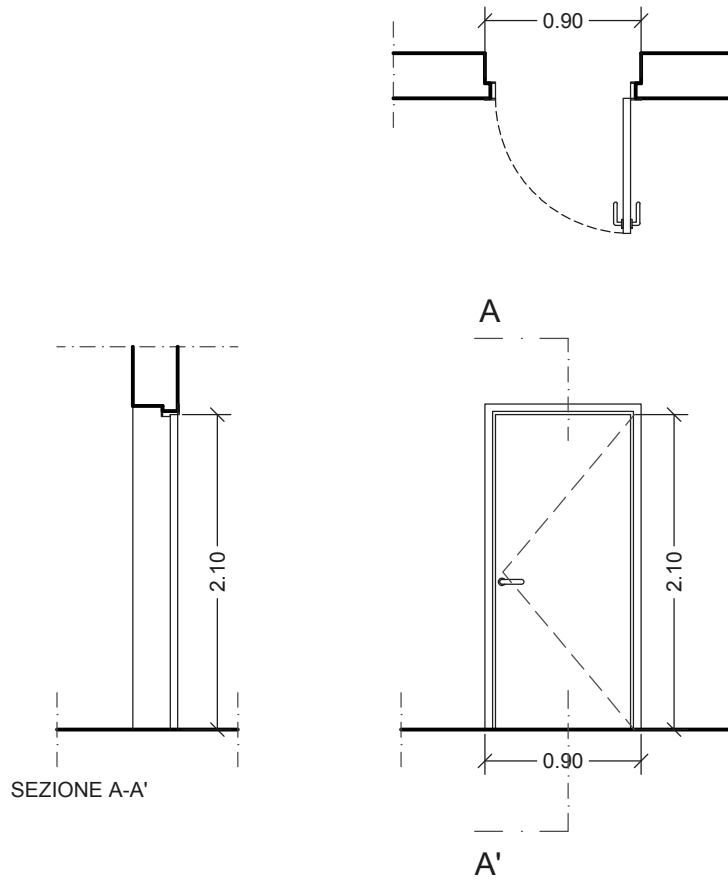
ALLEGATO:

- ABACO INFISSI

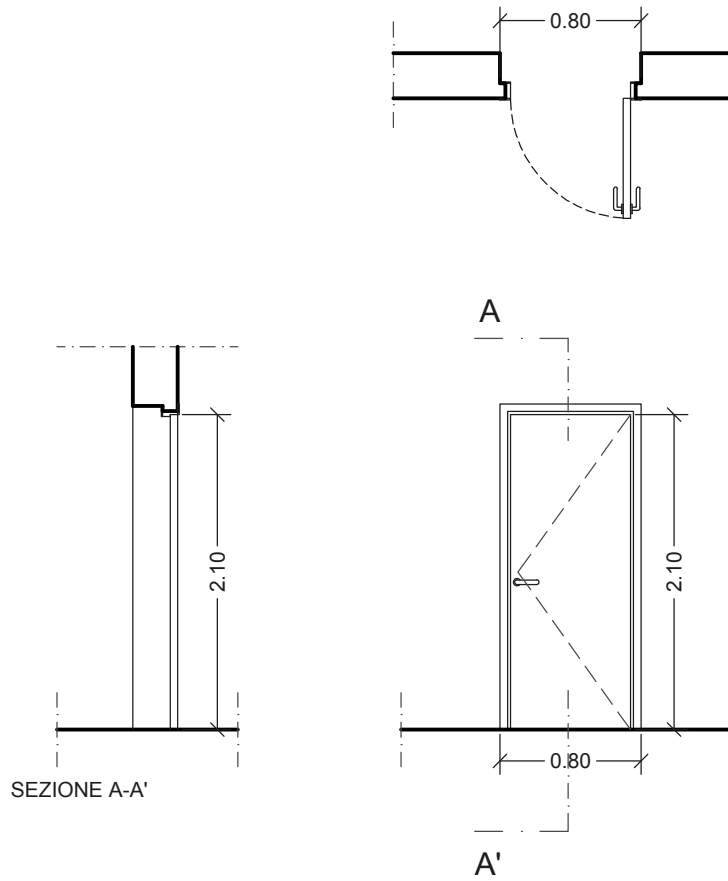
VISTI DI APPROVAZIONE



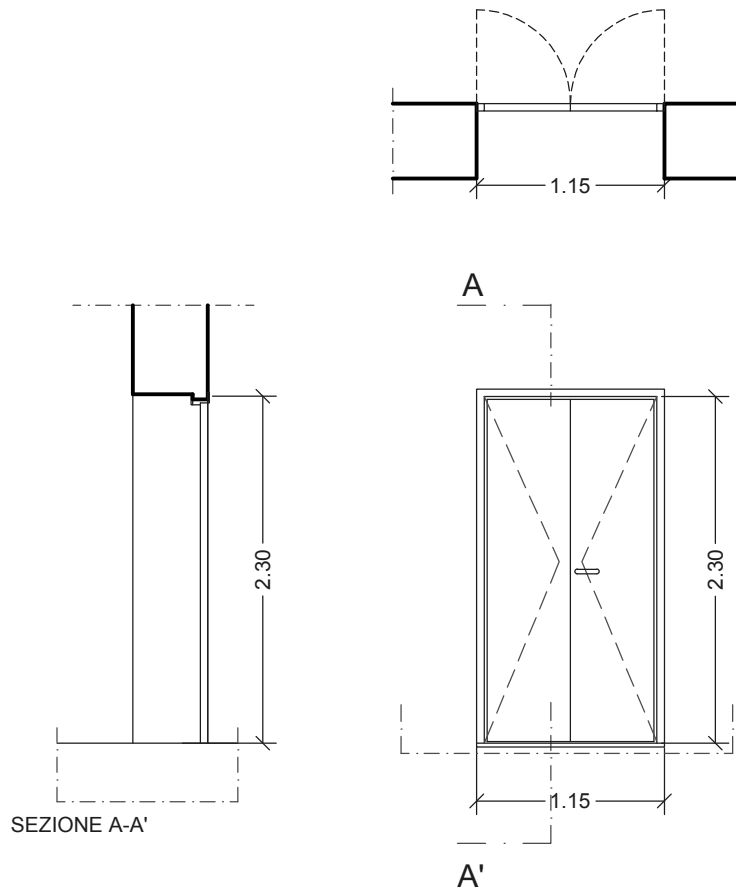
TIPOLOGIA INFISSI ESTERNI		RIF. DIS.
PORTONCINO 2 ANTE	n° pezzi: 1	23
STRUTTURA	Caratteristiche	Rif. elenco voci
	Finiture	
	Accessori	
VETRI	Caratteristiche	
APERTURA	Doppio battente (come da progetto)	
DOTAZIONI		



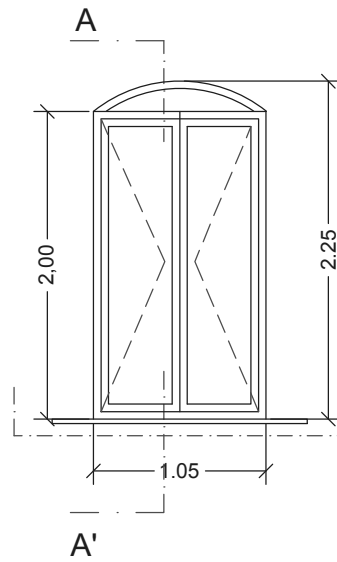
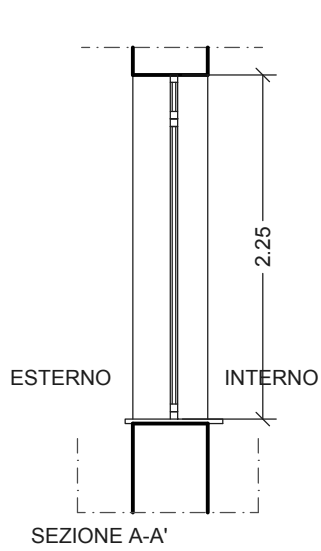
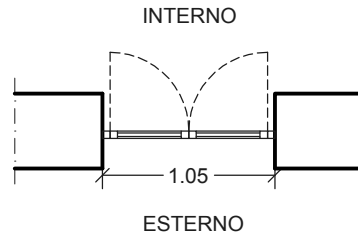
TIPOLOGIA INFISSI INTERNI		RIF. DIS.
PORTA	n° pezzi: 2	3
STRUTTURA	Caratteristiche	Rif. elenco voci
	Finiture	
	Accessori	
VETRI	Caratteristiche	
APERTURA	Battente (come da progetto)	
DOTAZIONI		



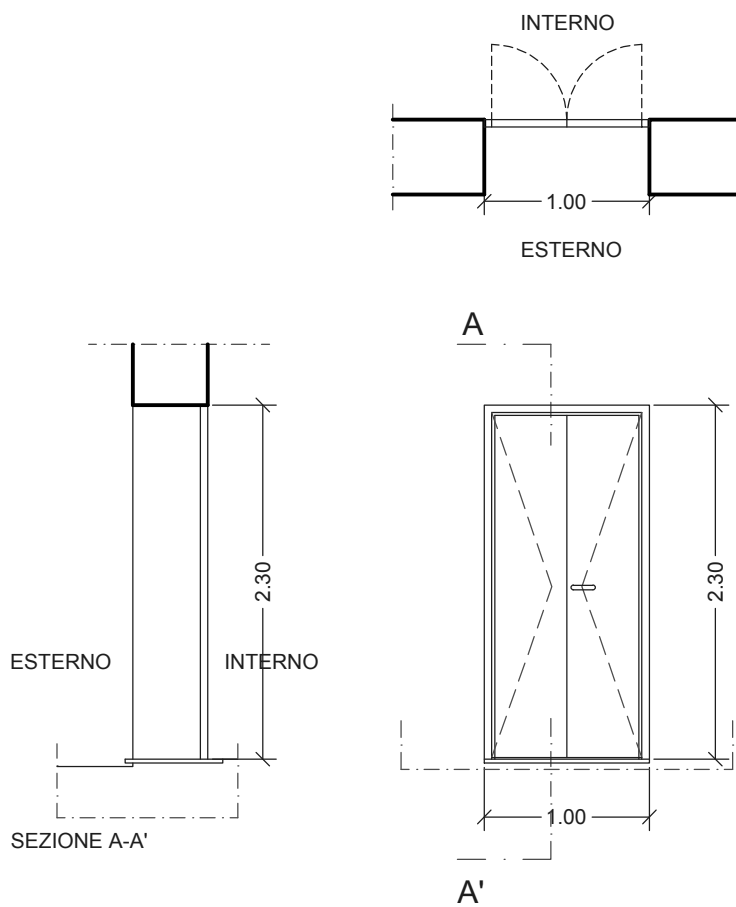
TIPOLOGIA INFISSI INTERNI		RIF. DIS.
PORTA	n° pezzi: 2	18
STRUTTURA	Caratteristiche	Rif. elenco voci
	Finiture	
	Accessori	
VETRI	Caratteristiche	
APERTURA	Battente (come da progetto)	
DOTAZIONI		



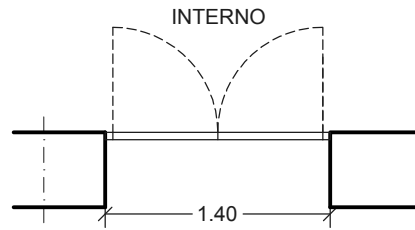
TIPOLOGIA INFISSI INTERNI		RIF. DIS.
PORTONCINO	n° pezzi: 1	19
STRUTTURA	Caratteristiche	Rif. elenco voci
	Finiture	
	Accessori	
VETRI	Caratteristiche	
APERTURA	Doppio battente (come da progetto)	
DOTAZIONI		



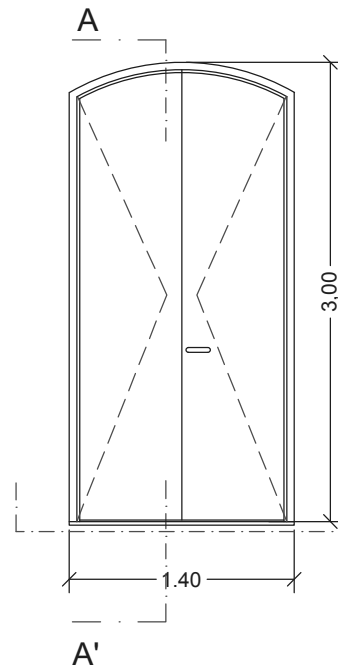
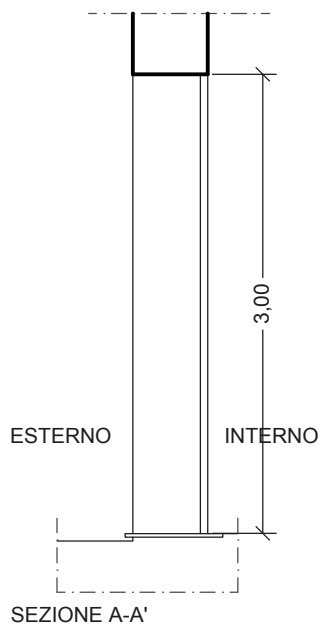
TIPOLOGIA INFISSI ESTERNI		RIF. DIS.
FINESTRA 2 ANTE	n° pezzi: 4	20
STRUTTURA	Caratteristiche	Rif. elenco voci
	Finiture	
	Accessori SCURETTI ESTERNI	
VETRI	Caratteristiche	
APERTURA	Doppio battente (come da progetto)	
DOTAZIONI		



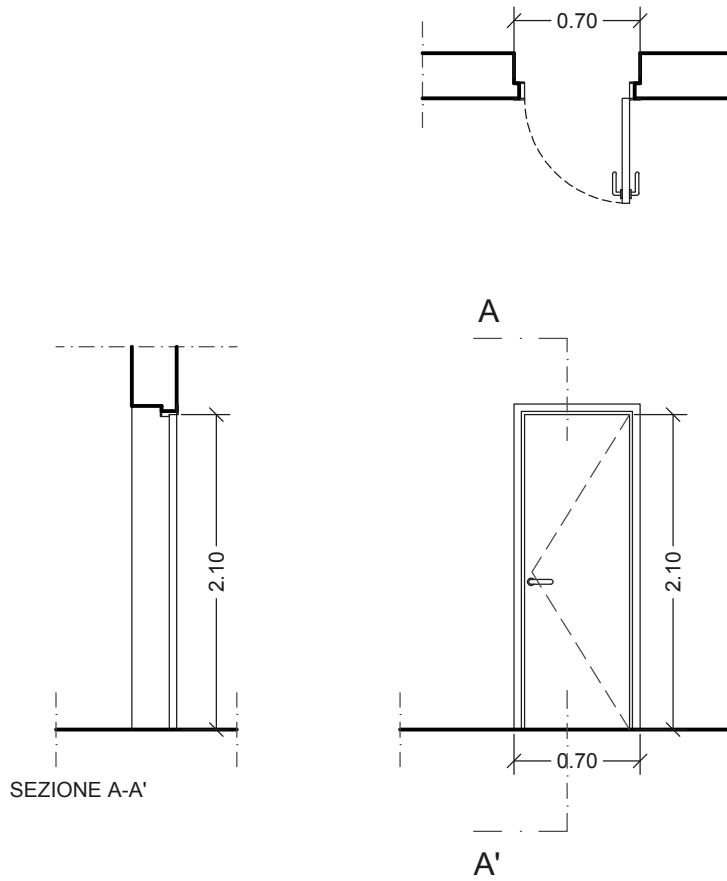
TIPOLOGIA INFISSI ESTERNI		RIF. DIS.
PORTONCINO 2 ANTE	n° pezzi: 1	(21)
STRUTTURA	Caratteristiche	Rif. elenco voci
	Finiture	
	Accessori	
VETRI	Caratteristiche	
APERTURA	Doppio battente (come da progetto)	
DOTAZIONI		



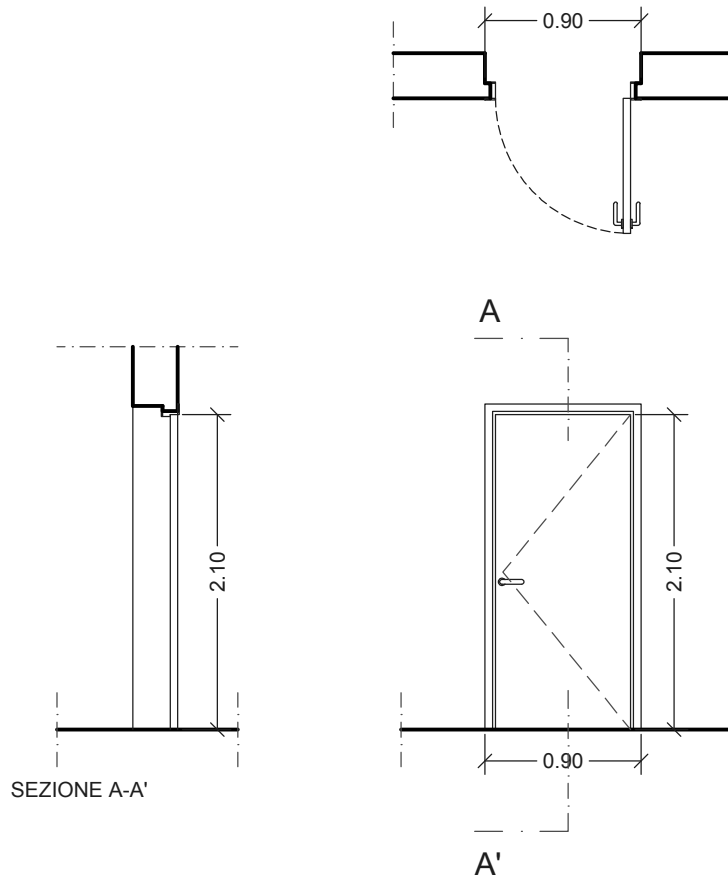
ESTERNO



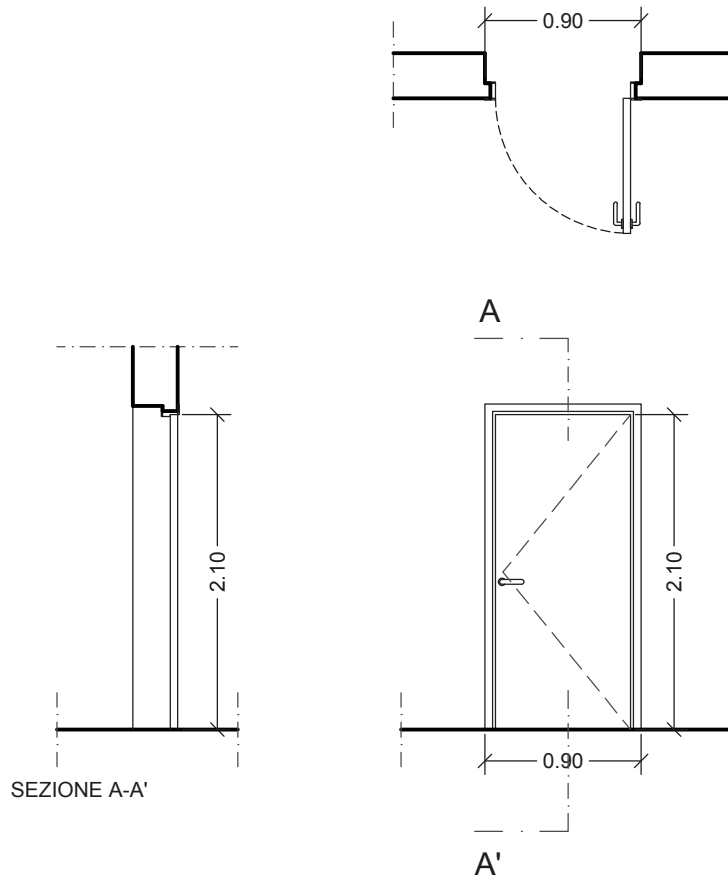
TIPOLOGIA INFISSI ESTERNI		RIF. DIS.
PORTONCINO 2 ANTE	n° pezzi: 1	22
STRUTTURA	Caratteristiche	Rif. elenco voci
	Finiture	
	Accessori	
VETRI	Caratteristiche	
APERTURA	Doppio battente (come da progetto)	
DOTAZIONI		



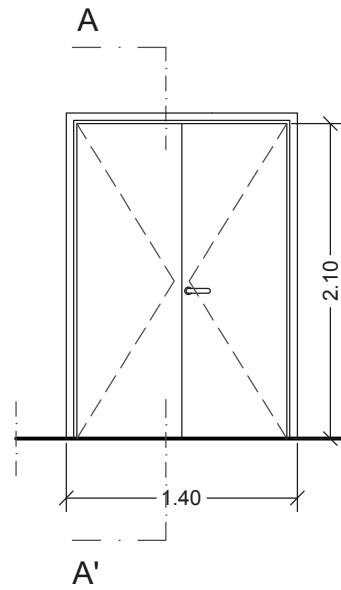
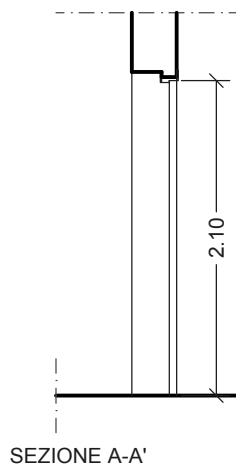
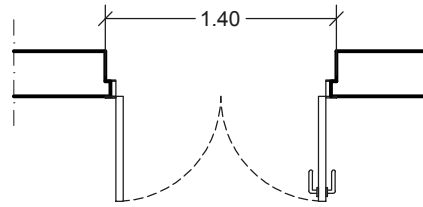
TIPOLOGIA INFISSI INTERNI		RIF. DIS.
PORTA	n° pezzi: 3	①
STRUTTURA	Caratteristiche	Rif. elenco voci
	Finiture	
	Accessori	
VETRI	Caratteristiche	
APERTURA	Battente (come da progetto)	
DOTAZIONI		



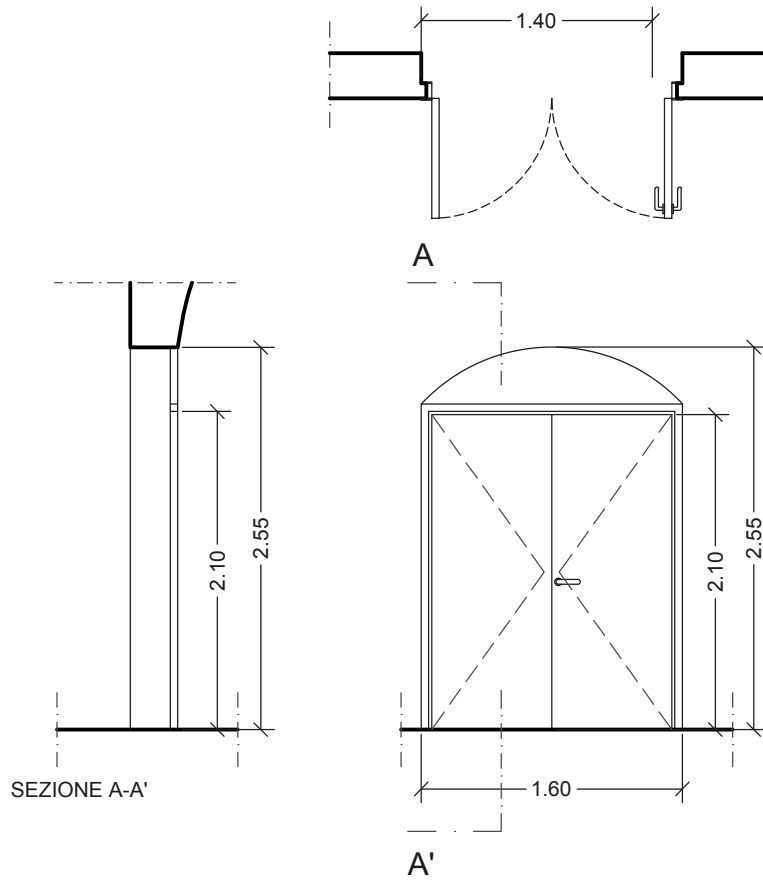
TIPOLOGIA INFISSI INTERNI		RIF. DIS.
PORTA FONOIOLANTE	n° pezzi: 7	②
STRUTTURA	Caratteristiche	Rif. elenco voci
	Finiture	
	Accessori	
VETRI	Caratteristiche	
APERTURA	Battente (come da progetto)	
DOTAZIONI		



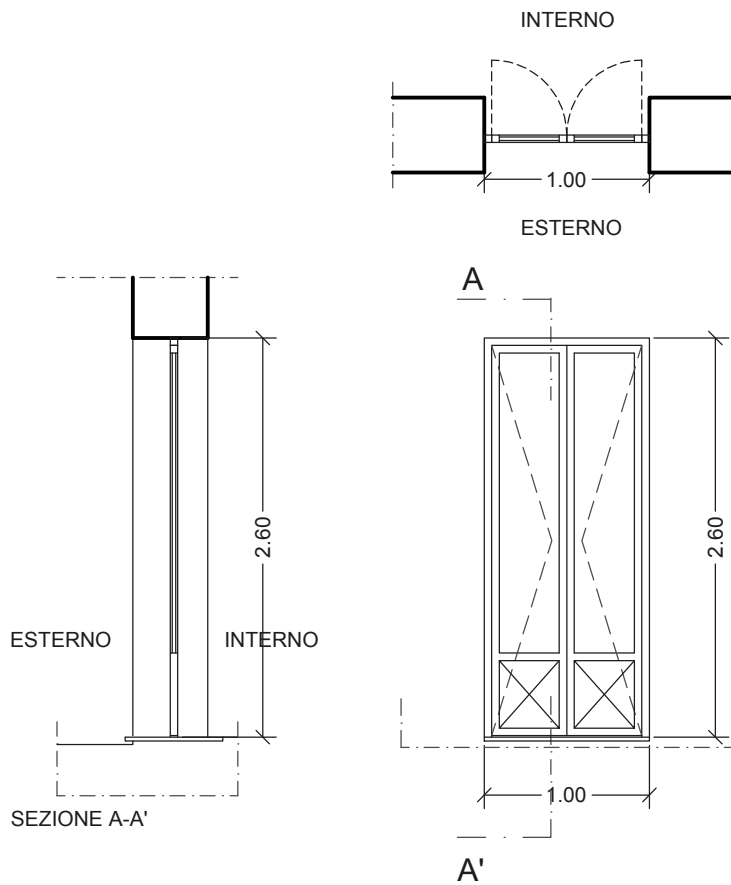
TIPOLOGIA INFISSI INTERNI		RIF. DIS.
PORTA	n° pezzi: 2	3
STRUTTURA	Caratteristiche	Rif. elenco voci
	Finiture	
	Accessori	
VETRI	Caratteristiche	
APERTURA	Battente (come da progetto)	
DOTAZIONI		



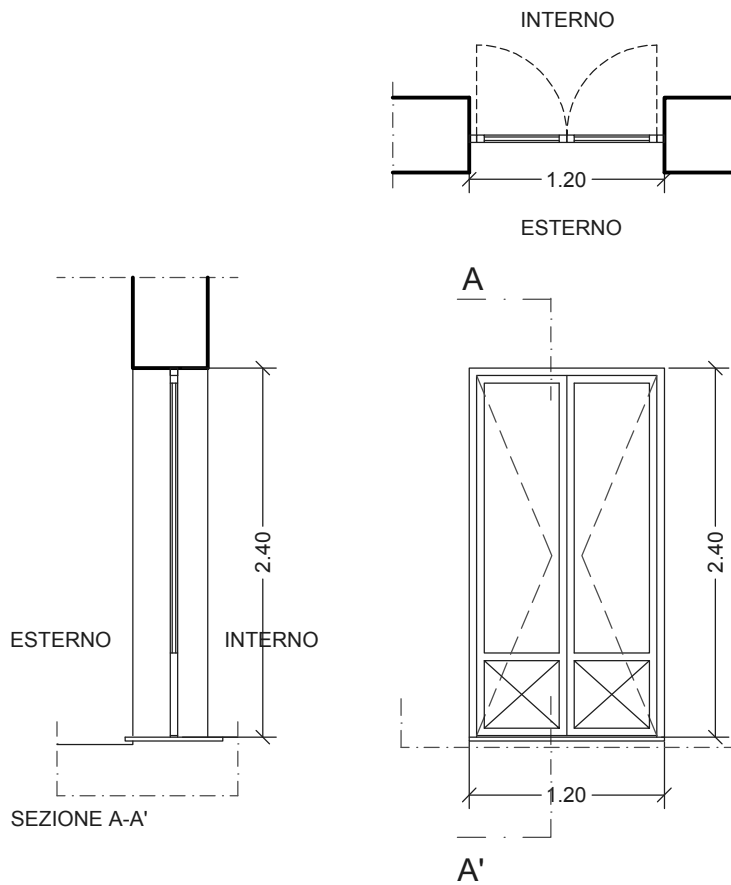
TIPOLOGIA INFISSI INTERNI		RIF. DIS.
PORTA FONOISOLANTE	n° pezzi: 2	④
STRUTTURA	Caratteristiche	Rif. elenco voci
	Finiture	
	Accessori	
VETRI	Caratteristiche	
APERTURA	Doppio battente (come da progetto)	
DOTAZIONI		



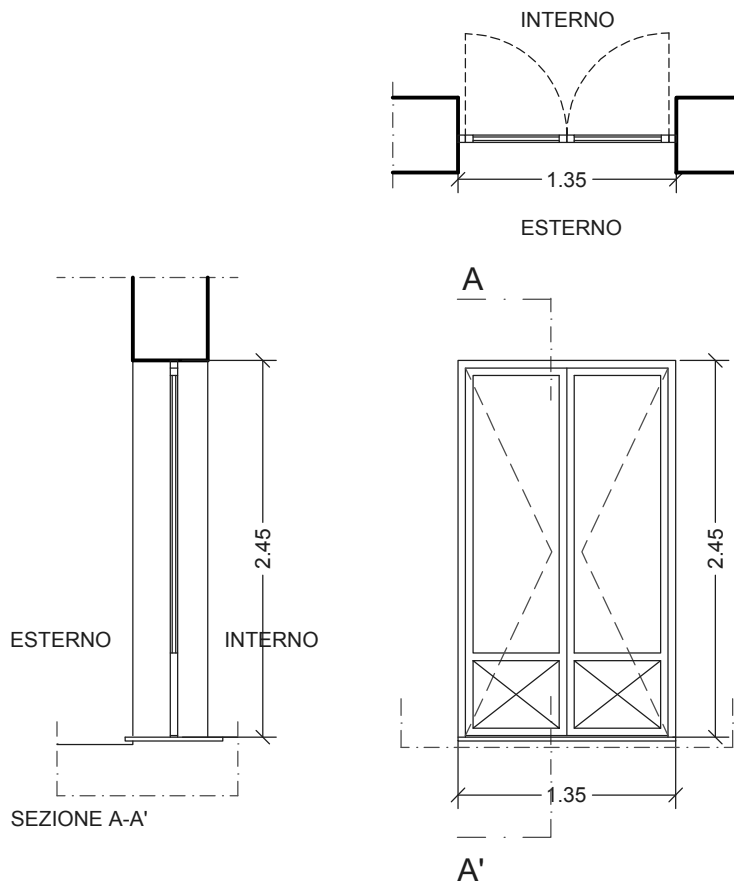
TIPOLOGIA INFISSI INTERNI		RIF. DIS.
PORTA	n° pezzi: 1	6
STRUTTURA	Caratteristiche	Rif. elenco voci
	Finiture	
	Accessori	
VETRI	Caratteristiche	
APERTURA	Doppio battente (come da progetto)	
DOTAZIONI		



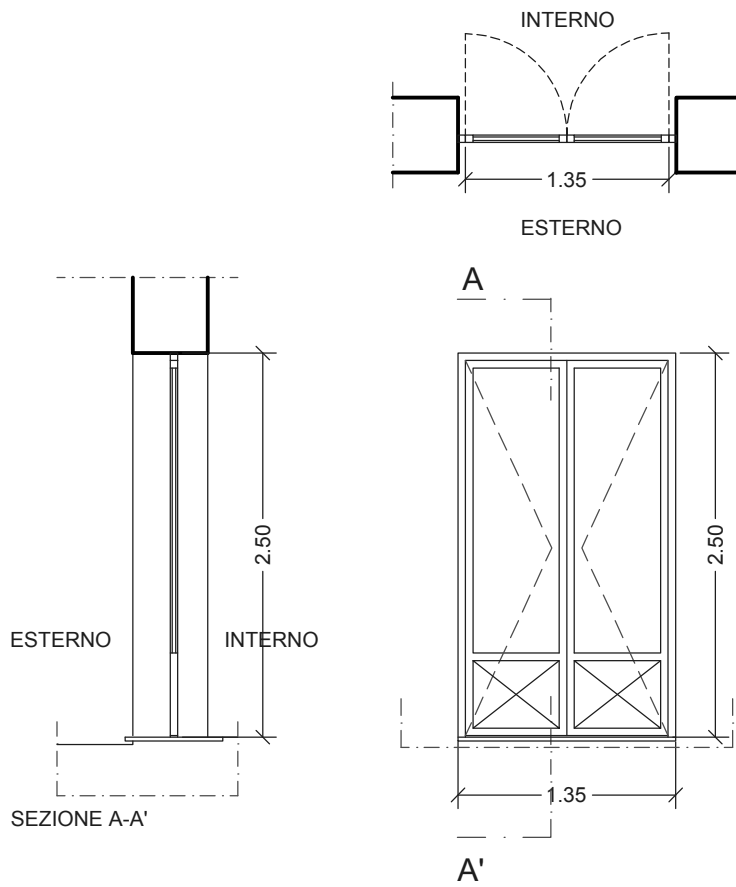
TIPOLOGIA INFISSI ESTERNI		RIF. DIS.
PORTAFINESTRA 2 ANTE	n° pezzi: 1	7
STRUTTURA	Caratteristiche	Rif. elenco voci
	Finiture	
	Accessori SCURETTI ESTERNI	
VETRI	Caratteristiche	
APERTURA	Doppio battente (come da progetto)	
DOTAZIONI		



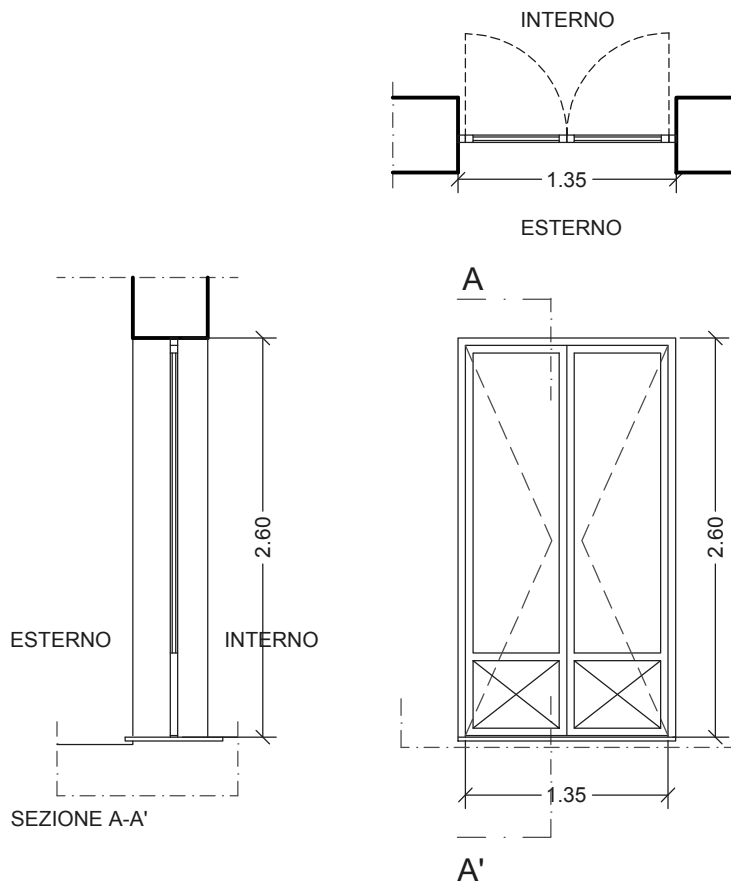
TIPOLOGIA INFISSI ESTERNI		RIF. DIS.
PORTAFINESTRA 2 ANTE	n° pezzi: 1	8
STRUTTURA	Caratteristiche	Rif. elenco voci
	Finiture	
	Accessori SCURETTI ESTERNI	
VETRI	Caratteristiche	
APERTURA	Doppio battente (come da progetto)	
DOTAZIONI		



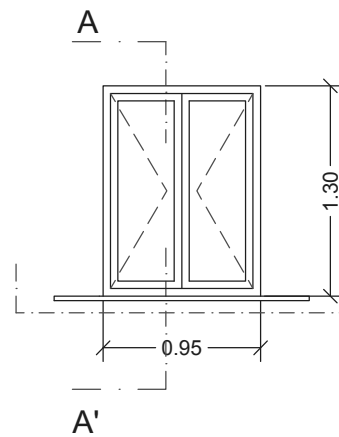
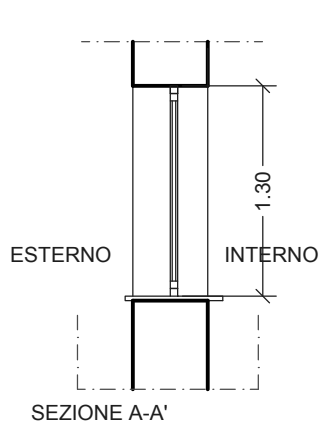
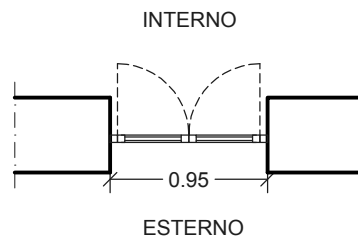
TIPOLOGIA INFISSI ESTERNI		RIF. DIS.
PORTAFINESTRA 2 ANTE	n° pezzi: 1	9
STRUTTURA	Caratteristiche	Rif. elenco voci
	Finiture	
	Accessori SCURETTI ESTERNI	
VETRI	Caratteristiche	
APERTURA	Doppio battente (come da progetto)	
DOTAZIONI		



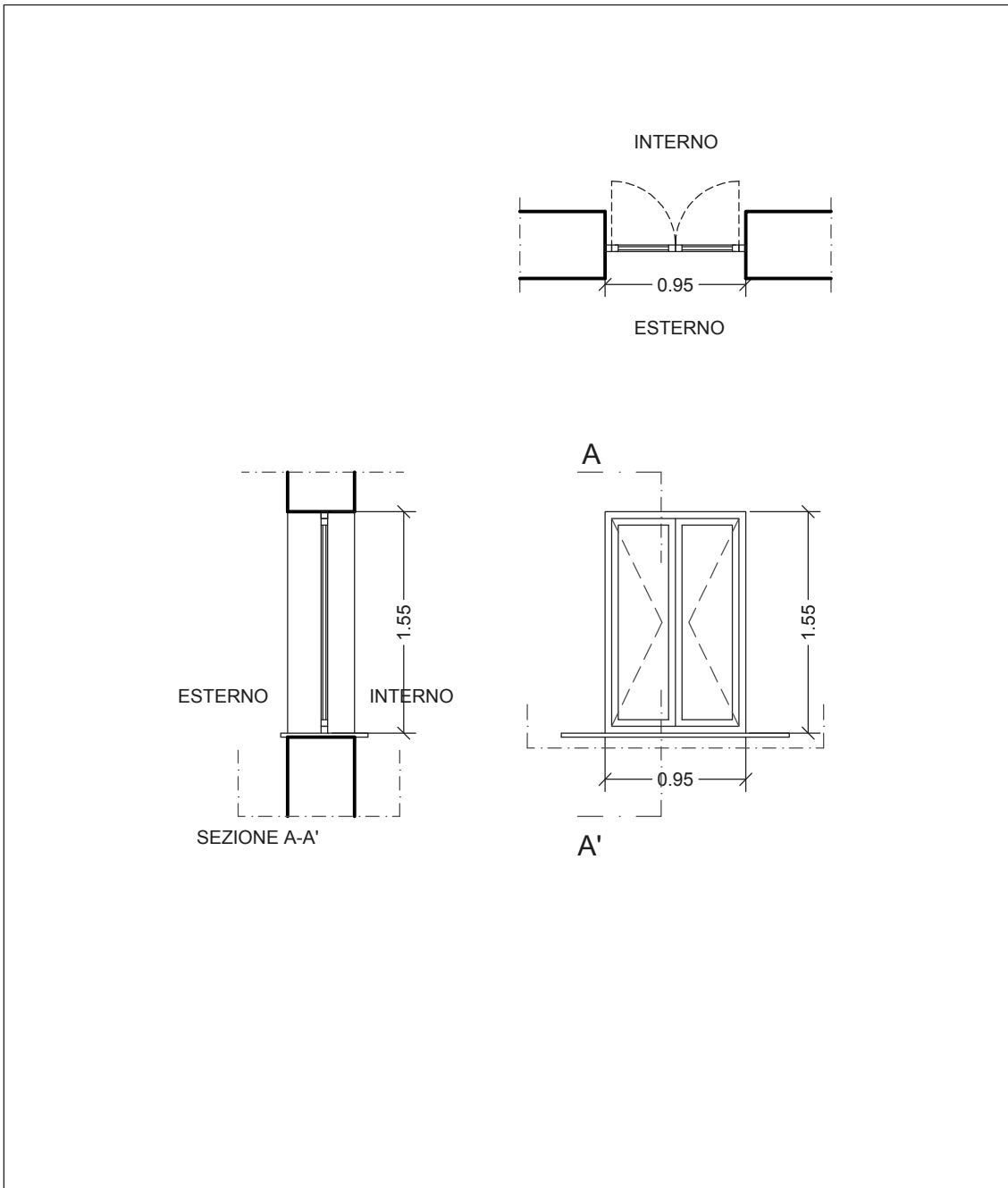
TIPOLOGIA INFISSI ESTERNI		RIF. DIS.
PORTAFINESTRA 2 ANTE	n° pezzi: 1	10
STRUTTURA	Caratteristiche	Rif. elenco voci
	Finiture	
	Accessori SCURETTI ESTERNI	
VETRI	Caratteristiche	
APERTURA	Doppio battente (come da progetto)	
DOTAZIONI		



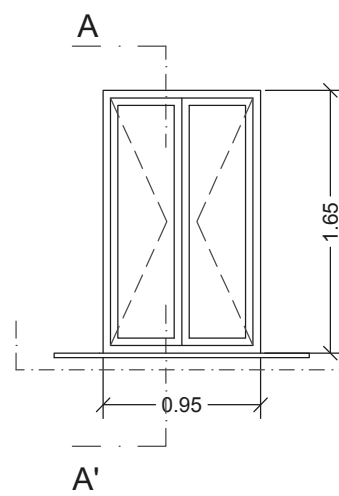
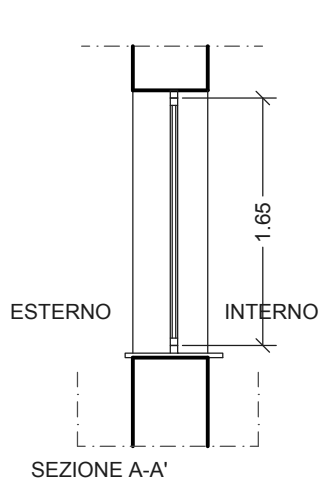
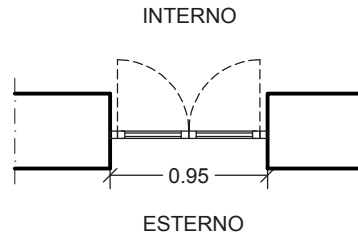
TIPOLOGIA INFISSI ESTERNI		RIF. DIS.
PORTAFINESTRA 2 ANTE	n° pezzi: 1	11
STRUTTURA	Caratteristiche	Rif. elenco voci
	Finiture	
	Accessori SCURETTI ESTERNI	
VETRI	Caratteristiche	
APERTURA	Doppio battente (come da progetto)	
DOTAZIONI		



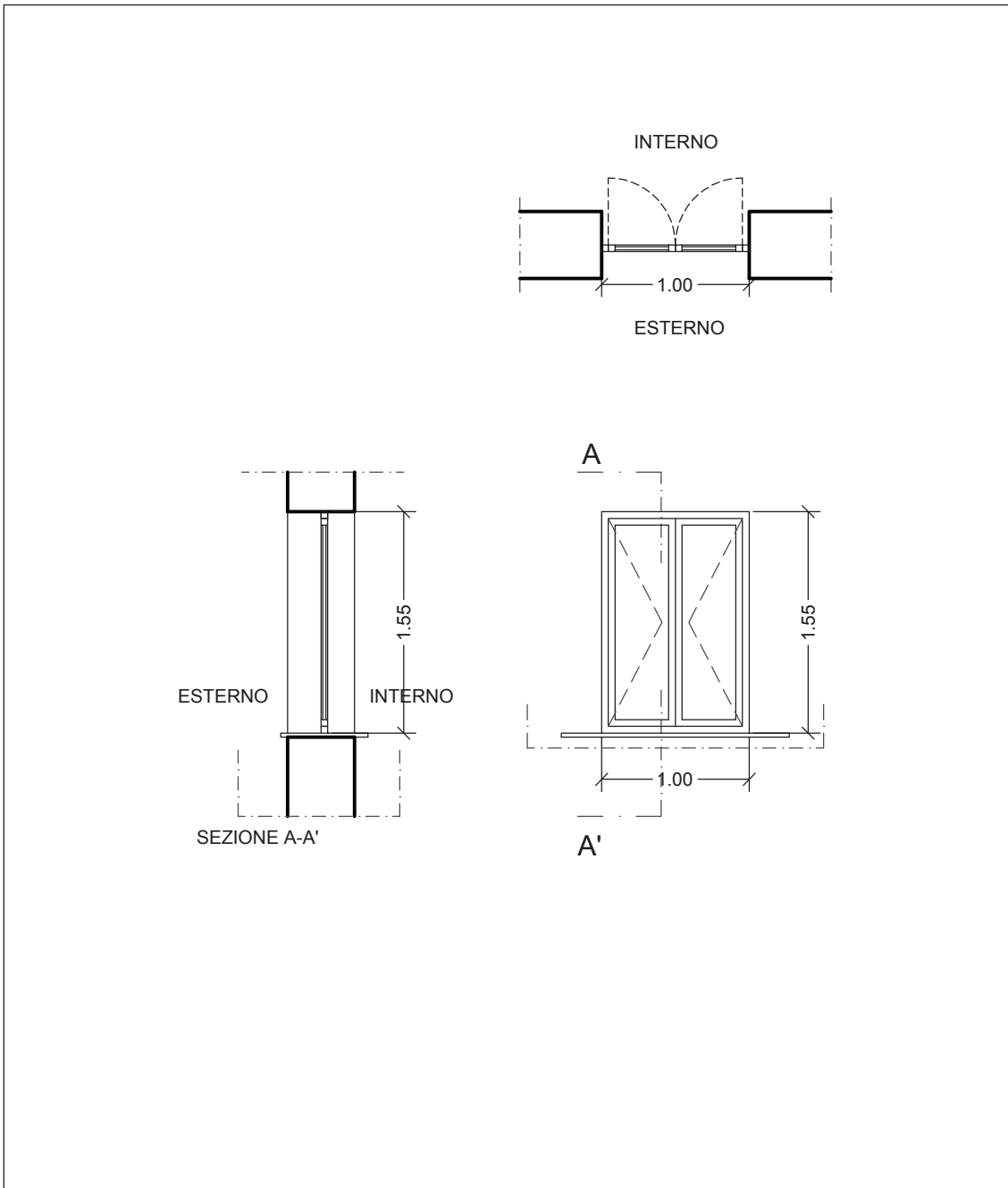
TIPOLOGIA INFISSI ESTERNI		RIF. DIS.
FINESTRA 2 ANTE	n° pezzi: 1	12
STRUTTURA	Caratteristiche	Rif. elenco voci
	Finiture	
	Accessori SCURETTI ESTERNI	
VETRI	Caratteristiche	
APERTURA	Doppio battente (come da progetto)	
DOTAZIONI		



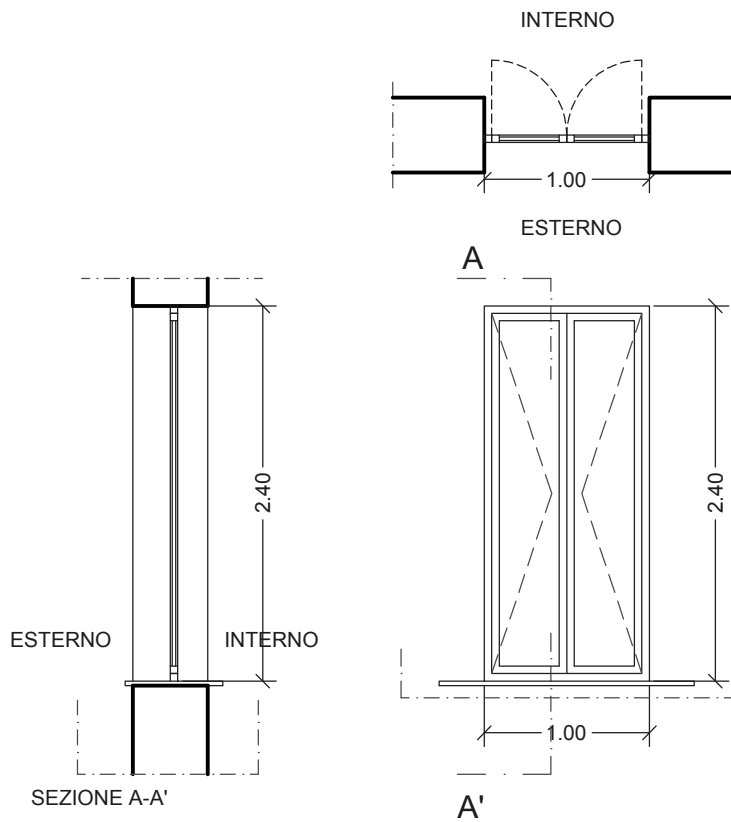
TIPOLOGIA INFISSI ESTERNI		RIF. DIS.
FINESTRA 2 ANTE	n° pezzi: 5	13
STRUTTURA	Caratteristiche	Rif. elenco voci
	Finiture	
	Accessori SCURETTI ESTERNI	
VETRI	Caratteristiche	
APERTURA	Doppio battente (come da progetto)	
DOTAZIONI		



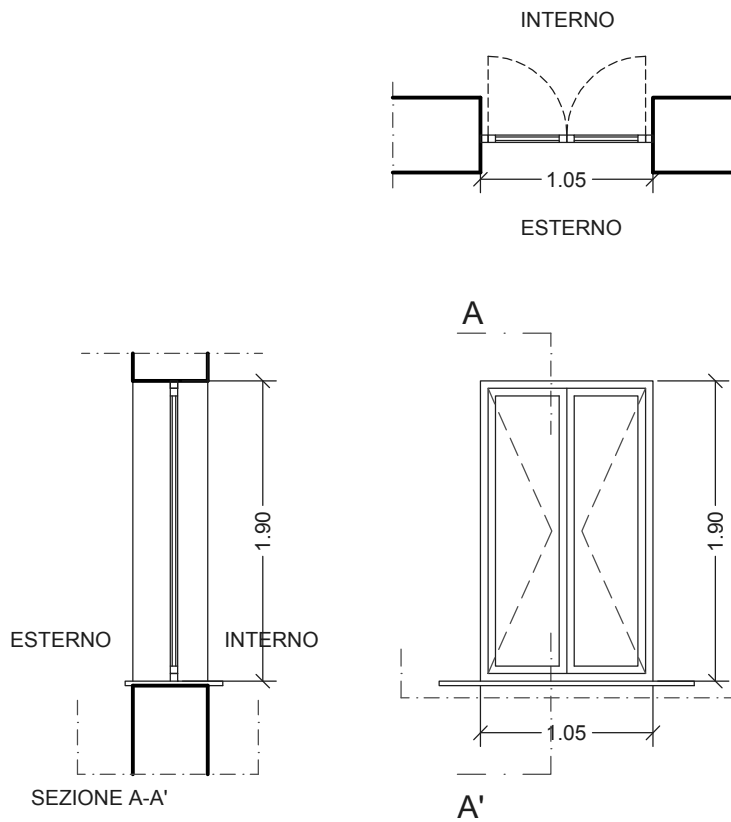
TIPOLOGIA INFISSI ESTERNI		RIF. DIS.
FINESTRA 2 ANTE	n° pezzi: 2	14
STRUTTURA	Caratteristiche	Rif. elenco voci
	Finiture	
	Accessori SCURETTI ESTERNI	
VETRI	Caratteristiche	
APERTURA	Doppio battente (come da progetto)	
DOTAZIONI		



TIPOLOGIA INFISSI ESTERNI		RIF. DIS.
FINESTRA 2 ANTE	n° pezzi: 2	15
STRUTTURA	Caratteristiche	Rif. elenco voci
	Finiture	
	Accessori SCURETTI ESTERNI	
VETRI	Caratteristiche	
APERTURA	Doppio battente (come da progetto)	
DOTAZIONI		



TIPOLOGIA INFISSI ESTERNI		RIF. DIS.
FINESTRA 2 ANTE	n° pezzi: 1	16
STRUTTURA	Caratteristiche	Rif. elenco voci
	Finiture	
	Accessori SCURETTI ESTERNI	
VETRI	Caratteristiche	
APERTURA	Doppio battente (come da progetto)	
DOTAZIONI		



TIPOLOGIA INFISSI ESTERNI		RIF. DIS.
FINESTRA 2 ANTE	n° pezzi: 1	17
STRUTTURA	Caratteristiche	Rif. elenco voci
	Finiture	
	Accessori SCURETTI ESTERNI	
VETRI	Caratteristiche	
APERTURA	Doppio battente (come da progetto)	
DOTAZIONI		